

Ficha técnica :

MT 1840 HA



 **MANITOU**
HANDLING YOUR WORLD

Capacidad		Métrico
Capacidad de elevación máx.		4000 kg
Altura de elevación máx		17.55 m
Alcance máx		13.08 m
Fuerza de arranque con cuchara		8390 daN
Peso y dimensión		
Longitud total al tablero de horquillas	l11	6.15 m
Longitud hasta cara de las horquillas	l2	6.27 m
Anchura total	b1	2.36 m
Altura total	h17	2.45 m
Distancia entre ejes	y	3.07 m
Distancia al suelo	m4	0.37 m
Anchura total de la cabina	b4	0.89 m
Ángulo de volteo	a4	12 °
Ángulo de vertido	a5	114 °
Radio de giro exterior	Wa1	3.94 m
Peso sin carga (con horquillas)		12680 kg
Peso		12680 kg
Equipamientos de rueda		Neumático
Modelos de los neumáticos		Alliance 400/80 - 24 - 162A8
Largo de las horquillas / Anchura de horquillas / Sección de horquillas	l / e / s	1200 mm x 125 mm x 50 mm
Rendimiento		
Subida		14 s
Bajada		14 s
Salida del telescopio		19 s
Retracción		15 s
Capacidad excavación		5 s
Vertido		5 s
Motor		
Marca		Deutz
Norma del motor		Stage V
Modelo de motor		TCD 3.6
Nº de cilindros / Capacidad de cilindros		4 - 3621 cm³
Potencia del motor I.C. - Potencia		100 Hp / 75 kW
Par máx. / Rotación del par de motor		410 Nm @ 1600 rpm
Esfuerzo de tracción		7350 daN
Transmisión		
Tipo de transmisión		Hidrostático
Número de marchas (hacia delante / atrás)		3 / 3
Max. travel speed		24.90 km/h
Velocidad de desplazamiento máx. (km/h) (puede variar según la normativa aplicable)		24.90 km/h
Freno de aparcamiento		Freno de estacionamiento negativo automático
Freno de servicio		Multidisco bañado en aceite en los ejes delantero y trasero
Hidráulico		
Tipo de bomba		Bomba de engranajes
Caudal hidráulico / Presión hidráulica		167 l/min-250 bar
Capacidad del tanque		
Aceite de motor		10 l
Aceite hidráulico		135 l
Fluido de escape Diesel (tipo AdBlue®)		22.60 l
Capacidad del depósito de carburante		140 l
Ruido y vibración		
Ruido en el puesto de conducción (LpA)		79 dB
Ruido en el entorno (LWA)		106 dB
Vibraciones en manos/brazos		< 2.50 m/s²
Varios		
Ruedas directrices (delanteras / traseras)		2 / 2
Ruedas motrices (delanteras / traseras)		2 / 2
Certificación de cabina		Cabina ROPS - FOPS nivel 2
Mandos		JSM
Informaciones adicionales		Data indicated with basket basket, except max. capacity, lifting height and offset.

Data indicated with basket basket, except max. capacity, lifting height and offset.

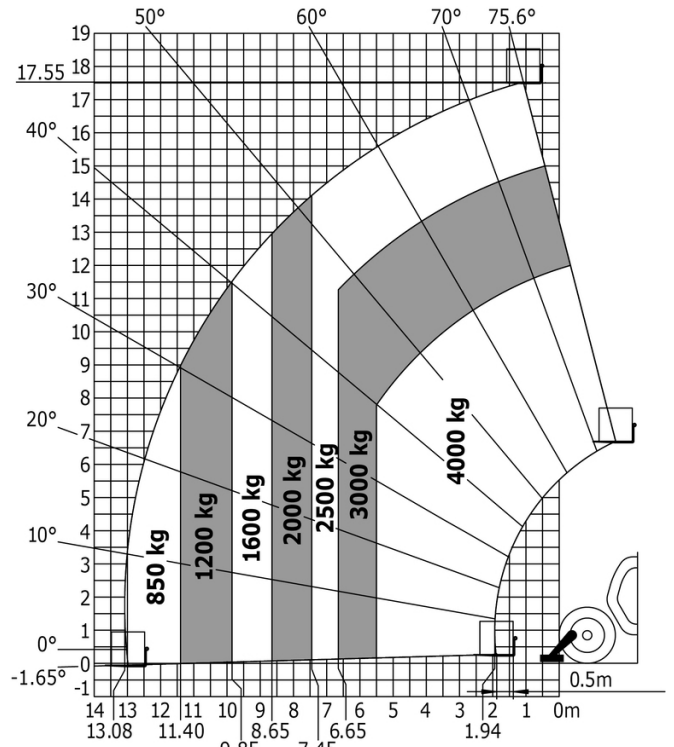
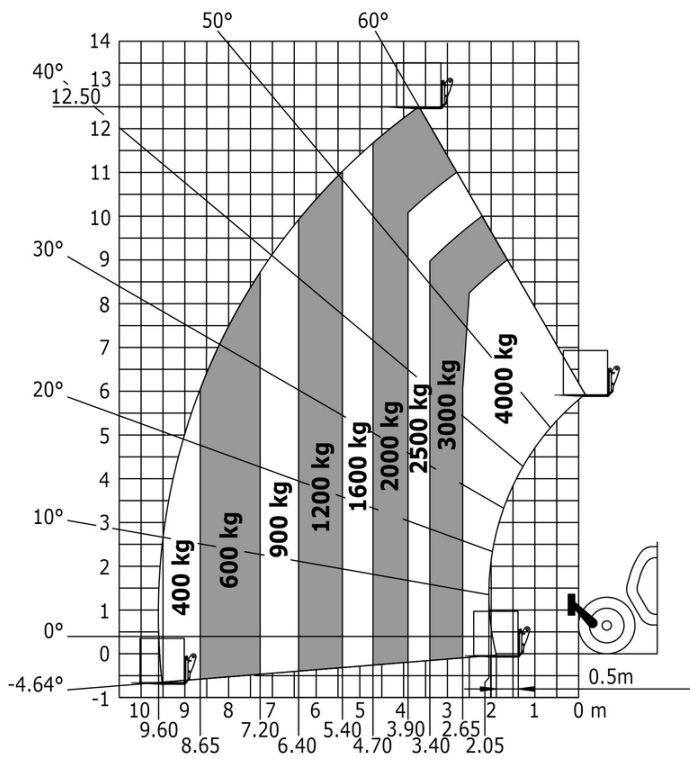
MT 1840 HA - Diagrama dimensional



MT 1840 HA - Diagramas de carga

Máquina sobre neumáticos con horquillas con corrector de nivel

Rotación sobre estabilizadores bajados, con horquillas



Máquina sobre estabilizadores con plataforma





Oficina Central

B.P. 249 - 430 rue de l'Aubinière

44150 Ancenis Cedex - Francia

Tel.: 00 33 (0)2 40 09 10 11 - Fax: 00 33 (0)2 40 09 10 97

www.manitou.com



Esta publicación describe las versiones y posibilidades de configuración de los productos Manitou que puedan diferir en equipamiento. Los equipamientos presentados en este folleto pueden ser de serie, opcionales o no estar disponibles en algunas versiones. Manitou se reserva el derecho, en cualquier momento y sin previo aviso, de modificar las especificaciones descritas y representadas. Las especificaciones aportadas no comprometen al fabricante. Para más información, póngase en contacto con su concesionario Manitou. Documento no contractual. Presentación de los productos no contractual. Lista de especificaciones no exhaustiva. Los logos y la identidad visual de la empresa son propiedad de Manitou y no pueden ser utilizados sin autorización. Todos los derechos reservados. Las fotos y los esquemas contenidos en este folleto se ofrecen para consulta y a título indicativo solamente.

Manitou BF SA - Sociedad anónima con Consejo de Administración - Capital social: 39 668 399 euros - 857 802 508 RCS Nantes